

nVOX

MODEL: DVB 221HD

INSTRUKCJA OBSŁUGI

TUNER SAMOCHODOWY TELEWIZJI
CYFROWEJ DVB-T/T2 MPEG 2/4 SLIM HDMI
USB AV 12V



DVB T

HDMI

HI-SPEED
CERTIFIED
USB

AV
CHINCH

12V

SISVEL RoHS LSCD DVD C E

UWAGA: ABY ZMNIJSZYĆ RYZYKO PORAŻENIA PRĄDEM, NIE NALEŻY ZDEJMOWAĆ POKRYWY (LUB TYLNEJ PŁYTY). WEWNĄTRZ URZĄDZENIA NIE MA ŻADNYCH CZĘŚCI, KTÓRE MOŻE NAPRAWIĆ UŻYTKOWNIK. WSZYSTKIE CZYNNOŚCI SERWISOWE NALEŻY ZLECAĆ WYKWALIFIKOWANYM PRACOWNIKOM SERWISU



Ten symbol oznacza obecność w środku

urządzenia wysokiego napięcia, którego wielkość może stwarzać ryzyko porażenia ludzi prądem elektrycznym.



Ten symbol oznacza, że do urządzenia dołączono dokumentację, zawierającą ważne informacje na temat jego działania i konserwacji (serwisowania).

ABY NIE DOPUŚCIĆ DO USZKODZEŃ, MOGĄCYCH SPOWODOWAĆ POŻAR LUB RYZYKO PORAŻENIA PRĄDEM, NIE WYSTAWIAĆ URZĄDZENIA NA DESZCZ LUB WILGOĆ. ZAGROŻENIE PORAŻENIEM PRĄDEM ELEKTRYCZNYM, NIE OTWIERAĆ.

UWAGA

Instrukcja serwisowa przeznaczona jest tylko dla wykwalifikowanego personelu serwisowego. Aby zmniejszyć ryzyko porażenia prądem, użytkownik nieposiadający odpowiednich kwalifikacji nie może wykonywać przy urządzeniu żadnych czynności, poza opisanymi w tej instrukcji obsługi.

UWAGA

Stojak przeznaczony jest do użytku tylko z tym odbiornikiem. Użycie z innym urządzeniem może zagrażać jego stabilności i grozić zranieniem ludzi.

OSTRZEŻENIE

-Nie narażać odbiornika na przenikanie do jego wnętrza cieczy i nie stawiać na nim żadnych naczyń wypełnionych wodą (np. wazonów).
-Jest to urządzenie klasy B, co oznacza, że może ono powodować zakłócenia radiowe w mieszkaniu. W takim przypadku, użytkownik powinien zastosować odpowiednie środki zapobiegawcze.
Dla ograniczenia ryzyka pożaru i porażenia prądem, nie wystawiać urządzenia na deszcz lub wilgoć.

UWAGI FEDERALNEJ KOMISJI ŁĄCZNOŚCI (FCC)

Urządzenie zostało przebadane i stwierdzono jego zgodność z wartościami granicznymi dla urządzeń klasy B, zgodnie z Częścią 15 zasad FCC. Te wartości graniczne są tak dobrane, aby zapewnić dobrą ochronę przed szkodliwymi zakłóceniami w środowisku domowym, a także w otoczeniu handlowym, biurowym i przemysłowym. Urządzenie może generować, wykorzystywać i promieniować energię o częstotliwości radiowej i w razie podłączenia go niezgodnie z instrukcją, może powodować szkodliwe zakłócenia łączności radiowej. Jednak nie można zagwarantować, że takie zakłócenia nie występują w jakiejś konkretnej instalacji. W przypadku, gdy to urządzenie powoduje szkodliwe zakłócenia odbioru sygnału radiowego lub telewizyjnego, co można określić po jego wyłączeniu i włączeniu, zaleca się spróbować wyeliminować zakłócenia, wykonując jedną lub kilka z następujących czynności:

-zmienić kierunek lub miejsce ustawienia anteny odbiorczej,
-zwiększyć odstęp między urządzeniem a odbiornikiem,
-podłączyć urządzenie do gniazdka w obwodzie innym, niż ten, do którego jest podłączony odbiornik,
-zwrócić się o pomoc do sprzedawcy lub doświadczonego technika radiowo-telewizyjnego.

Wszelkie zmiany lub modyfikacje niezatwierdzone jednoznacznie przez stronę, jako zgodne, grożą

utrata przez użytkownika prawa do używania

a urządzeń łączności.

Podłączanie urządzeń peryferyjnych wymaga stosowania uziemionych i ekranowanych przewodów sygnałowych.

Ważne zasady bezpieczeństwa

Używając odbiornika, należy zawsze zachować ostrożność. Aby zmniejszyć ryzyko pożaru, porażenia prądem elektrycznym i innych obrażeń, zawsze pamiętaj o następujących środkach ostrożności podczas podłączania, używania lub konserwowania odbiornika TV.

- Zapoznaj się z instrukcją obsługi i schowaj ją w bezpiecznym miejscu.
- Przestrzegaj wszystkich ostrzeżeń.
- Przestrzegaj wszystkich instrukcji.
- Nie używaj telewizora w pobliżu wody.
- Nie zasłaniaj otworów wentylacyjnych.
- Podłącz odbiornik zgodnie z instrukcją producenta.
- Nie ustawiaj go w pobliżu źródeł ciepła, np. kaloryferów, grzejników, pieców lub innych urządzeń wytwarzających ciepło (dotyczy też wzmacniaczy).
- Nie lekceważ zabezpieczenia w postaci spolaryzowanej wtyczki lub wtyczki z uziemieniem. Wtyczka spolaryzowana posiada dwa płaskie wtyki, z których jeden jest szerszy. Wtyczka z uziemieniem ma dwa wtyki prądowe i bolec uziemiający. Szeroki wtyk lub bolec uziemiający służą do ochrony użytkownika. Jeśli wtyczka w dostarczonym urządzeniu nie pasuje do gniazdka, zwróć się do elektryka o wymianę gniazdka starszego typu.
- Zabezpiecz kabel zasilający w taki sposób, aby nie można było po nim chodzić, ani go przygnieść, zwłaszcza przy wtyczkach, oprawach oraz w miejscu, w którym kabel wychodzi z telewizora.
- Używaj tylko dodatków i akcesoriów określonych przez producenta.
- Używaj tylko w połączeniu z wózkiem, stojakiem, statywem lub stolikiem określonym przez producenta lub sprzedawanym razem z odbiornikiem. Przewożąc telewizor na wózku zachowaj ostrożność, aby uniknąć obrażeń spowodowanych wywróceniem się wózka z telewizorem.
- Wylączaj telewizor z gniazdka podczas burz z piorunami, lub gdy nie używasz go przez dłuższy czas.
- Całe serwisowanie zleć pracownikom serwisu. Serwisowanie jest wymagane w przypadku, gdy telewizor uległ uszkodzeniu, jakaś ciecz wlała się do jego wnętrza lub wpadł tam jakiś przedmiot, telewizor stał na deszczu lub w wilgotnym otoczeniu, nie działa normalnie lub został upuszczony.
- Czyść urządzenie tylko niestrzępiącą się szmatką.

Informacje ogólne

Samochodowy tuner telewizji cyfrowej DVB-T MPEG 2/4, FULL HD z wyjściem oraz wejściem AV, wyjściem HDMI oraz wejściem USB.

Instalacja:

Montaż monitora czy jakichkolwiek urządzeń powinien być wykonany przez wykwalifikowany personel. Osoby z odpowiednią wiedzą oraz doświadczeniem w instalacjach samochodowych systemów audiowizualnych. Monitor jest zasilany napięciem DC12V.

1. Nie należy instalować urządzenia w pozycji, która ogranicza pole widzenia kierowcy lub takiej, która ogranicza swobodne posługiwanie się kierownicą, lewarkiem zmiany biegów lub też hamulcem ręcznym.
2. W razie samodzielnej instalacji, konieczne jest zapoznanie się ze schematem okablowania.

UWAGA! Niepoprawna instalacja urządzenia może spowodować pożar!

3. Przed rozpoczęciem instalacji należy wyłączyć silnik oraz wyjąć kluczyk ze stacyjki.

UWAGA! Uruchomienie silnika podczas instalacji może spowodować krótkie spięcie!

Panel przedni oraz tylni urządzenia

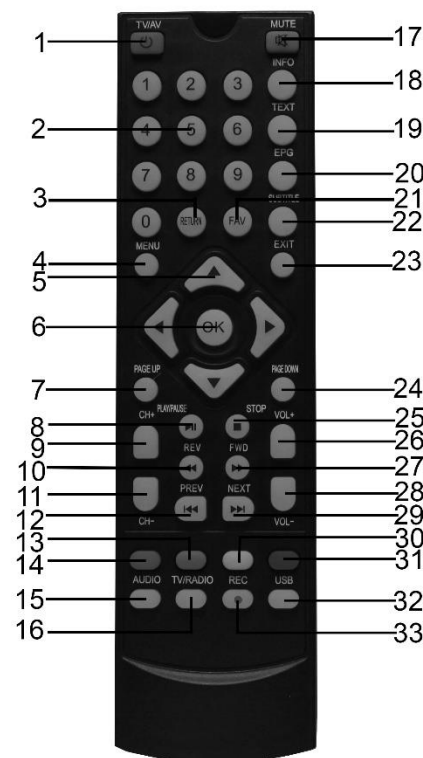


1. Złącze anteny 1
2. Złącze anteny 2
3. Złącze HDMI
4. Wyjście Video RCA cinch
5. Wyjście Audio kanał prawy RCA cinch
6. Wyjście Audio kanał lewy RCA cinch
7. Dioda sygnalizacyjna
8. Multi złącze zasilające / sygnałowe / IR
9. Złącze zasilania DC +12V
10. Złącze pilota podczerwieni IR
11. Złącze USB – aktualizacja oprogramowania / multimedia / nagrywarka PVR
12. Wejście Video RCA cinch
13. Wejście Audio kanał prawy RCA cinch
14. Wejście Audio kanał lewy RCA cinch

Uwagi dotyczące użytkowania pilota

- nie dotykać diody podczerwieni
- wyjmuj baterię gdy pilot nie jest długo używany
- żywotność baterii to około rok czasu, po tym czasie należy wymienić baterię na nową

Pilot zdalnego sterowania



1. Włącz / wyłącz urządzenie
2. Klawisze numeryczne
3. Return - powrót do poprzedniej pozycji
4. Menu - wejście do menu
5. Strzałki kierunkowe - nawigowanie w menu
6. Potwierdzenie wyboru
7. Page up - przewijanie strony w górę
8. Play / Pause - odtwarzanie / pauzowanie
9. CH+ - kanał w górę
10. REV - przewijanie w tył
11. CH- - kanał w dół
12. |<< - poprzedni plik / rozdział
13. Przycisk telegazety
14. Przycisk telegazety
15. Audio - zmiana ścieżki dźwiękowej
16. TV/Radio - zmiana trybu TV / radio
17. Mute - wyciszenie dźwięku
18. Info - wyświetlenie informacji
19. Text - wyświetlanie teletextu na ekranie
20. EPG - elektroniczny przewodnik po kanałach
21. Fav - włączenie kanałów ulubionych
22. Subtitle - ustawienie napisów
23. Exit - wyjście np. z menu
24. Page down - przewijanie strony w dół
25. Stop - zatrzymanie odtwarzania
26. Vol+ - zwiększenie głośności
27. FWD - przewijanie w przód
28. Vol- - zmniejszenie głośności
29. >>| - następny plik / rozdział
30. Przycisk telegazety
31. Przycisk telegazety
32. USB - przełączenie urządzenia w tryb nagrywarki PVR

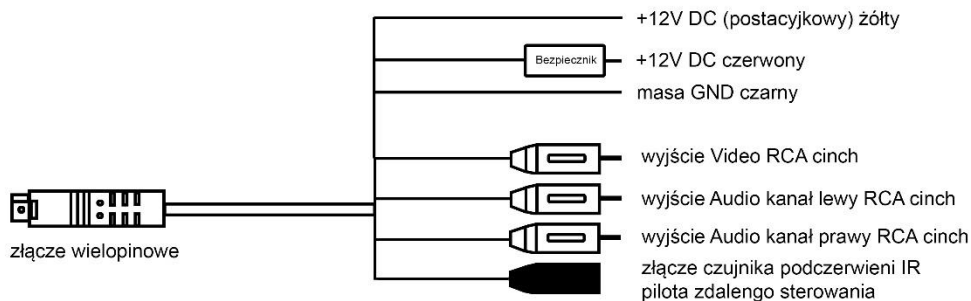
Nawigowanie po MENU:

Uniwersalny schemat poruszania się po MENU głównym:

1. Naciśnij przycisk MENU aby wyświetlić menu ekranowe.
2. Strzałkami w górę i w dół nawigujemy po menu głównym.
3. Przyciskiem ENTER potwierdzamy wybór.
4. Strzałkami w górę, w dół, w lewo i w prawo nawigujemy po podmenu.
5. Przyciskiem EXIT wracamy do poprzedniego menu.
6. Przyciskiem EXIT wychodzimy z MENU.

Podłączenie

Urządzenie jest wyposażone w wielopinowe złącze zasilające.



HDMI

Złącze HDMI pozwala na połączenie urządzenia z innymi zgodnymi ze standardem, urządzeniami audio/wideo takimi jak odtwarzacze DVD, Blu-ray, konsole gier, komputery, monitory i telewizory cyfrowe. Dane wideo przesyłane są z wykorzystaniem technologii TMDS.

Maksymalna odległość transmisji to 15 metrów, przy zastosowaniu przewodów wykonanych zgodnie z zaleceniami HDMI Working Group. W większości kabli dostępnych na rynku, odległość nie przekracza 3-5 metrów. W przypadku większych długości konieczne jest stosowanie repeaterów (regenerator sygnału).

MENU urządzenia

Aby uruchomić menu urządzenia należy wcisnąć przycisk MENU na pilocie zdalnego sterowania.

Programuj

Edycja programu – umożliwi zmianę parametrów kanałów tv, zmiana numeru, zabezpieczenie rodzicielskie itp.>

EPG – włączenie elektronicznego przewodnika po kanałach

Sortuj – zmiana sposobu sortowania kanałów – po LCD / identyfikatorze / ONID

LCN – włączenie / wyłączenie LCN (numeracja kanałów ustawionych przez operatora).

Obraz – ustawienia obrazu

Aspect Ratio – ustawienie proporcji ekranu – do wyboru 16:9 / 4:3 / AUTO

Rozdzielczość – ustawienie rozdzielczości obrazu złącza HDMI

Format TV – rodzaj sygnału nadawanego – do wyboru PAL / NTSC / AUTO

Transparent – ustawienie przezroczystości menu ekranowego

Wyszukiwanie kanałów

Automatyczne wyszukiwanie – urządzenie automatycznie przeskanuje wszystkie częstotliwości i zapamięta znalezione kanały telewizyjne oraz radiowe

Wyszukiwanie ręczne – urządzenie daje nam możliwość wyszukania konkretnego kanału jeśli znamy jego parametry

Kraj – ustawienie kraju w jakim aktualnie się znajdujemy, jest to niezbędne do prawidłowego wyszukania kanałów telewizyjnych oraz radiowych

Zasilanie anteny – urządzenie pozwala na włączenie zasilania anten telewizyjnych DC +5V (jeśli antena posiada wbudowany wzmacniacz i pracuje na zasilaniu DC +5V)

Godzina – ustawienia czasu

Time offset – ustawienie strefy czasowej – możliwość wyboru ręcznie lub automatycznie

Region – ustawienie strefy czasowej

Sleep – ustawienie czasu po jakim urządzenie ma się samoistnie wyłączyć

Power On/Off – ustawienie czasu w jakim urządzenie ma się automatycznie włączać / wyłączać

Opcje

Język OSD – ustawienie języka menu ekranowego

Język Napisów – ustawienie domyślnego języka napisów

Język Audio – ustawienie domyślnego języka audio

Cyfrowe Audio – ustawienie standardu cyfrowej transmisji audio – PCM / RAW / AUTO

System

Ochrona rodzicielska – ustawienie ochrony wiekowej dla poszczególnych kanałów lub całości

Ustaw hasło – zmiana hasła urządzenia

Przywróć ustawienia fabryczne – urządzenie cofnie wszystkie zmiany i przywróci ustawienia fabryczne

Informacja – pokazuje informacje o aktualnej wersji oprogramowania

Aktualizacja oprogramowania – opcja ta zezwala na zainstalowanie innej wersji oprogramowania

USB

Multimedia – odtwarzanie plików filmowych, audio itp. bezpośrednio z urządzenia pamięci masowej poprzez złącze USB. Na wstępie wybieramy jaki typ pliku chcemy odtworzyć – Muzyka / Zdjęcia / Video / PVR. Po wybraniu odpowiedniego typu urządzenie wyświetli tylko wyselekcjonowane pliki z całej zawartości napędu USB.

Gdy zostanie wybrany tryb PVR będziemy mogli przeglądać zawartość plików nagranych przy użyciu nagrywarki wbudowanej w urządzenie

Ustawienia zdjęć – ustawienia podczas przeglądania zdjęć – ustawienie czasu przejścia slajdu, ustawienie trybu zmiany slajdu oraz ustawienie utrzymania proporcji ekranu przy różnych formatach zdjęć

Ustawienia filmu – ustawienia podczas odtwarzania plików filmowych – ustawienia napisów, przezroczystość napisów oraz kolor napisów.

EPG

Electronic Program Guide (EPG) pozwala na zapoznanie się z programem telewizyjnym dostępnym w nadchodzącym czasie. W celu uruchomienia tej funkcji należy nacisnąć przycisk EPG na pilocie. Pojawi się lista kanałów, za pomocą przycisków UP (górze) i DOWN (dół) należy wybrać kanał DVB-T, a następnie ponownie EPG żeby wyświetlić szczegóły dotyczące wybranego kanału. Naciśnięcie przycisku EXIT powoduje wyjście do MENU EPG. Dostępność funkcji EPG jest uzależniona od nadawcy programu

Nagrywanie programów

Urządzenie umożliwia nagrywanie programów na pamięć zewnętrzną. W tym celu podłącz ją do gniazda USB a następnie wybierz kanał, który chcesz nagrywać i wcisnij na pilocie przycisk REC. Podczas nagrywania w lewym górnym rogu ekranu migać będzie czerwona kropka.

Aby zatrzymać nagrywanie należy wcisnąć w dowolnym momencie przycisk STOP na pilocie.

Odtwarzanie nagranych programów

W celu odtworzenia programów nagranych na pamięci zewnętrznej należy wcisnąć na pilocie przycisk MENU i wybrać opcję PLAYSTATION a następnie PVR i wskazać odpowiedni plik w folderze PVR.

Problem	Rozwiązanie
brak obrazu i dźwięku	zasilanie jest odłączone, urządzenie jest wyłączone
brak obrazu	Dysk jest porysowany, przewód sygnałowy jest odłączony
brak dźwięku	głośność ustawiona na minimum lub ustawienia dźwięku są niepoprawne
czarny ekran	nieprawidłowe ustawienie jasności i kontrastu, brak odpowiedniego napięcia zasilania
przerywane odtwarzanie	dysk jest porysowany
niepoprawne wyświetlanie kolorów	złe ustawienia obrazu, słaby sygnał
urządzenie nie działa	zasilanie jest odłączone, bezpiecznik jest odłączony/uszkodzony
brak obrazu po włożeniu płyty do napędu	dysk jest porysowany, format dysku jest nieprawidłowy
przerywanie dźwięku podczas jazdy na nierównym terenie	dysk jest brudny lub poważnie uszkodzony
przerywanie dźwięku nawet podczas jazdy po równym terenie	dysk jest brudny lub porysowany

Jeśli powyższe rozwiązania nie pomogą prosimy o kontakt z naszym działem serwisowym.

Podczas użytkowania:

- Nie zasłaniaj otworów wentylacyjnych
- Nie ustawiaj urządzeń blisko źródeł ciepła takich jak grzejniki, piece, wzmacniacze i inne. Nie ustawiaj urządzeń w pobliżu źródeł ognia takich jak np. palące się świece
- Staraj się nie dopuszczać do splątania, deptania bądź gnienienia przewodów. Może to spowodować spięcie i/lub pożar
- Zawsze odłączaj urządzenie od źródła zasilania w czasie burzy oraz w czasie braku użytkowania przez dłuższy czas
- Chroń urządzenie przed wilgocią
- Nigdy nie używaj urządzenia, które nie działa prawidłowo, zostało upuszczone, zniszczone, zalane oraz gdy przewód lub wtyczka zasilająca noszą objawy uszkodzenia

Specyfikacja techniczna:

- Tuner:
- zakres częstotliwości VHF-H: 177 ~ 227 MHz
- zakres częstotliwości UHF: 474 ~ 858 MHz
- Video dekodery: MPEG-2 / MPEG-4 / H.264 / AVC / MP@ML / MP@HL
- Audio dekodery: MPEG-1/2/4 / AAC
- format Video: PAL / NTSC
- tryb obrazu: 16:9 oraz 4:3
- funkcja teletext
- łatwa instalacja
- funkcja zapamiętywania kanałów po wyłączeniu urządzenia
- logiczne numerowanie kanałów
- funkcja EPG (Electronic Program Guide)
- funkcja automatycznego / ręcznego wyszukiwania kanałów
- możliwość edycji zaprogramowanych kanałów (przesuwanie, blokowanie, usuwanie, dodanie do ulubionych)
- 1 x wyjście HDMI
- 3 x wyjście video
- 1 x wyjście audio L/R
- 1 x wejście video

- 1 x wejście audio L/R
- 2 x wejście antenowe
- pobór mocy < 6W
- zasilanie: 12V
- waga: 200g
- wymiary: 128mm x 84mm x 26mm
- Anteny:
- 2 aktywne wewnętrzne anteny samochodowe do telewizji cyfrowej DVB-T MPEG2/MPEG4 i analogowej
- małe, lekkie, niezauważalne
- posiadają przylepiec do montażu
- zysk wzmacniacza do 25 dB
- kompatybilne z HDTV Full HD / HD Ready / SD
- pasmo przenoszenia 48-223Mhz + 470-862MHz
- zasilanie 12V z wysoką tolerancją 10.5V do 16V
- impedancja 75 ohm
- dł. kabla - ok. 3 m.
- zaprojektowane w technologii SMD
- ekranowanie w celu minimalizacji zakłóceń
- wsparcie dla sygnału analogowego VHF, UHF
- kompatybilne z sygnałem DVB-T, ISDB-T, DMB-T/H, ATSC

UWAGA

Zastrzegamy sobie prawo do zmiany wyglądu i specyfikacji niniejszego produktu bez wcześniejszego powiadomienia.

UWAGA

Zastrzegamy sobie prawo do zmiany wyglądu lub funkcji MENU bez wcześniejszego powiadomienia. Jest to spowodowane instalowaniem nowych wersji oprogramowania dla odbiornika TV.

Produkt spełnia wymagania dyrektyw bezpieczeństwa produktu wymaganych do oznakowania CE.